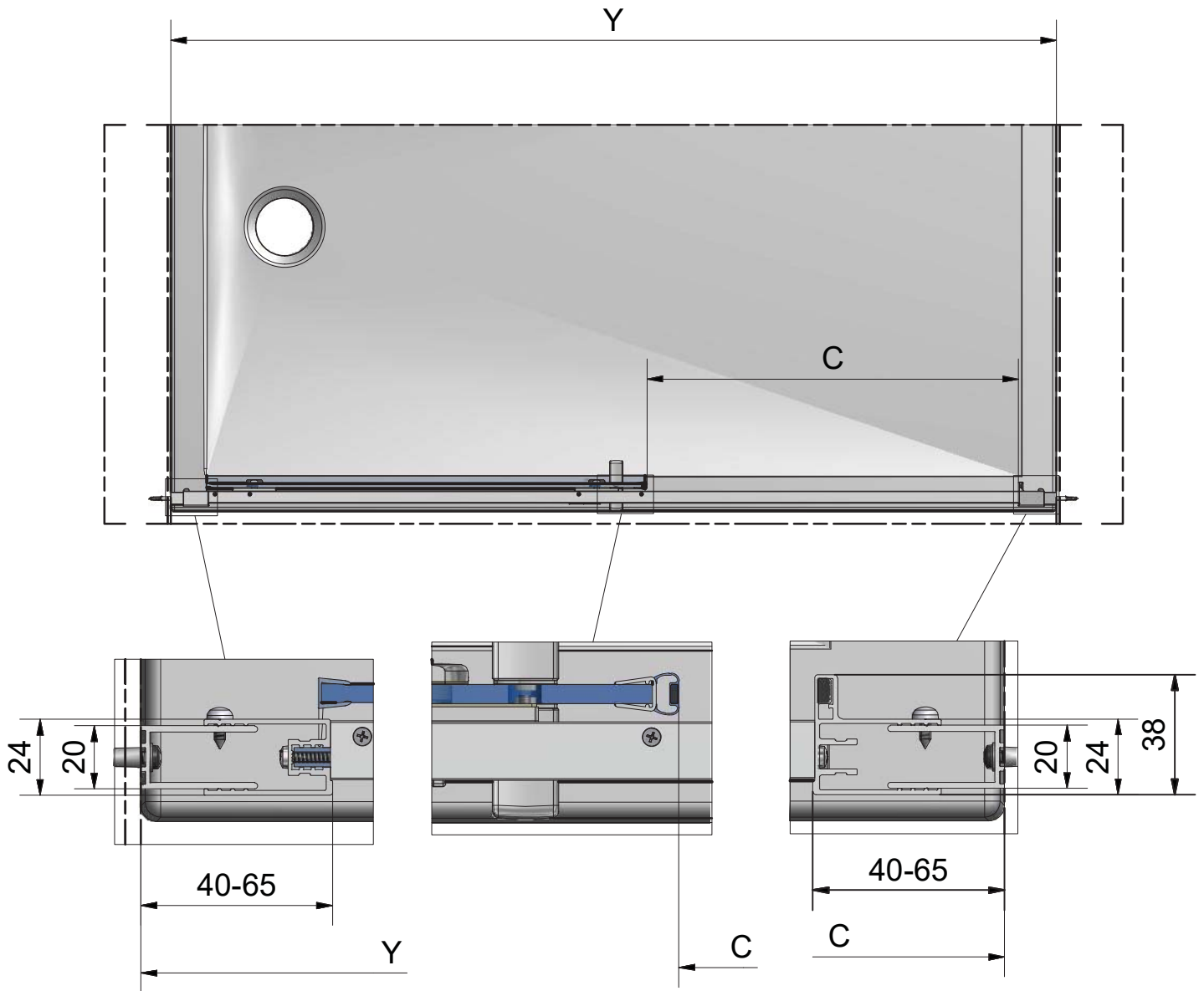


CI D2L / CI D2R



CI D2L/CI D2R		
TYPE	C (mm)	Y (mm)
1100	435	1060-1110
1150	460	1110-1160
1200	485	1160-1210
1250	510	1210-1260
1300	535	1260-1310
1350	560	1310-1360
1400	585	1360-1410
1450	610	1410-1460
1500	635	1460-1510
1550	660	1510-1560
1600	685	1560-1610