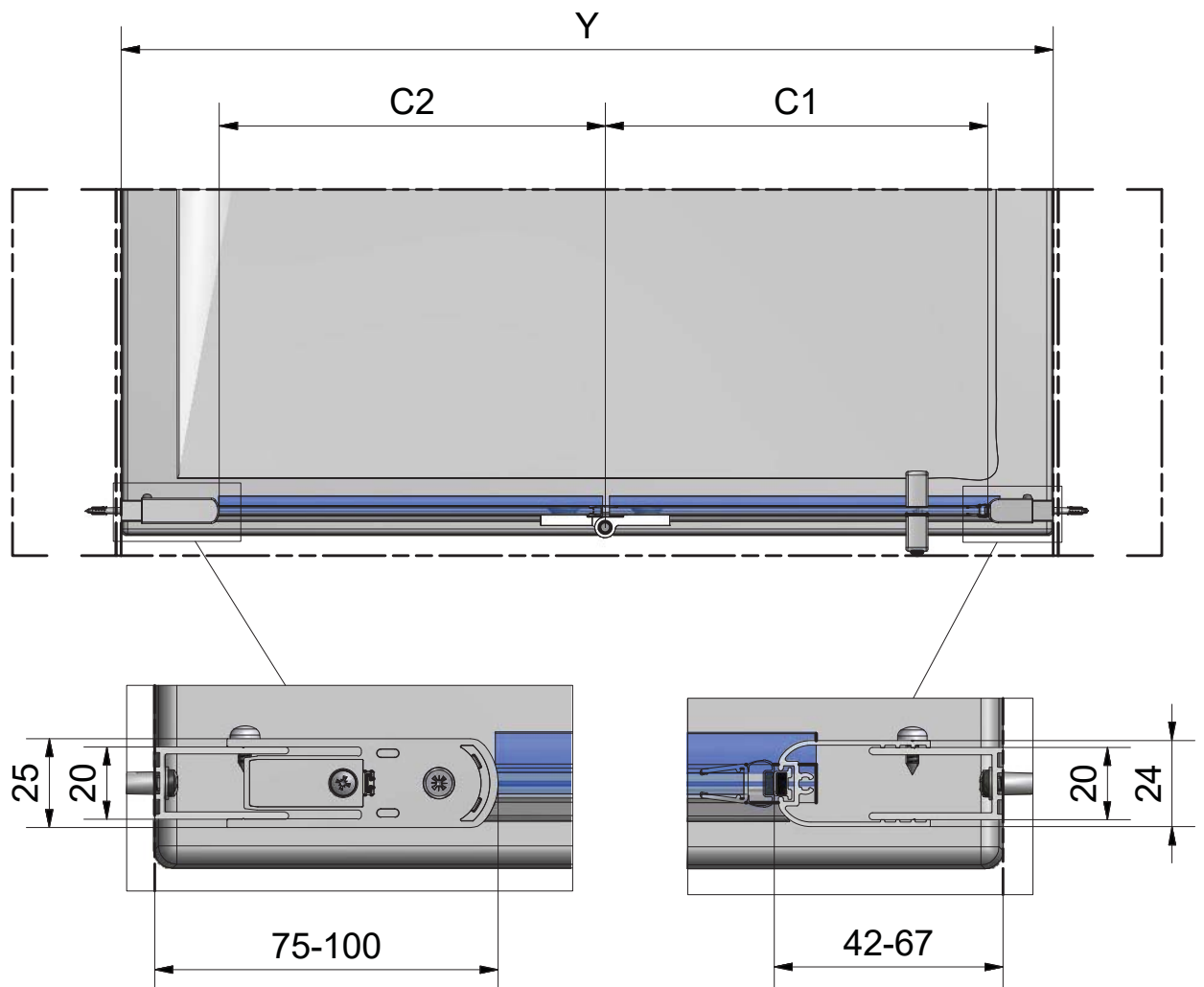


CI PIL / CI PIR



CI PIL / CI PIR			
TYPE	Y (mm)	C1 (mm)	C2 (mm)
800	760-810	320	322
900	860-910	370	372
1000	960-1010	420	422
1200	1160-1210	520	522
1220	1210-1260	545	547