

Sanitary Systems

# HAWAII + COLA SHOWER TRAYS

**Roth**

**Installation instructions  
Montageanleitung  
Montážní návod  
Montážny návod  
Szerelési utasítás  
Montavimo instrukcija**



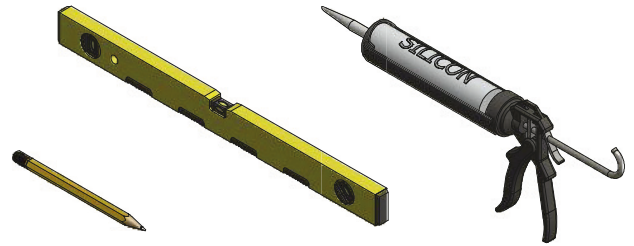
*Shower for life*



- CZ** MONTÁŽNÍ NÁVOD
- EN** INSTALLATION INSTRUCTIONS
- D** MONTAGEANLEITUNG
- SK** MONTÁŽNY NÁVOD
- H** SZERELÉSI UTASÍTÁS
- LT** MONTAVIMO INSTRUKCIJA



- CZ** Nářadí potřebné pro montáž
- EN** Necessary tools
- D** Nötige Werkzeuge
- SK** Potrebné náradie
- H** Szükséges szerszámok
- LT** Reikalingi įrankiai



**CZ** **Pozor!!! - při koupi výrobku a před jeho instalací jej pečlivě přezkontrolujte, zda není mechanicky nebo jiným způsobem poškozen. Po instalaci již nebude brán ohled na poškození tohoto typu.**

Sprchovou vaničku instalujte do předem stavebně připraveného prostoru. Obklad proveďte vždy pod úroveň okraje vaničky. Vaničky nikdy neusazujte způsobem pevného zazdění (tj. lepení obkladů až po instalaci vaničky do připraveného prostoru). Výrobek musí být vyjímatelný (směrem vzhůru) bez násilných stavebních zásahů!!!

**EN** **Attention!!! - Prior the installation of the product, check the product carefully for mechanical damages. After installation claims related with mechanical damage will not be accepted.**

Install the shower tray to the prepared area. Perform the tiling always to the level of the edge of the shower tray. Do not install the product in a way of fixed installation (gluing the tiles after the installation of the shower tray). The product has to be removable (in upward direction) without any construction impacts!!

**D** **Achtung!!! - beim Einkauf von dem Produkt und vor der Montage bitte überprüfen ob es nicht beschädigt ist. Nach der Montage wird dies nicht mehr als Reklamationsgrund anerkannt.**

- installieren Sie die Duschtasse nur in einen vorgefertigten Raum. Fliesen Sie nur unter den Rand von der Duschtasse. Niemals die Duschtasse fest installieren (fliesen nach deren Montage). Das Produkt soll ohne gewaltigen Baueinsätze herausnehmbar bleiben.

**SK** **Pozor!!! - pri kúpe výrobku a pred inštaláciou výrobok starostlivo prekontrolujte či nie je mechanicky alebo iným spôsobom poškodený. Po nainštalovaní výrobku, v prípade poškodenia, už nebude uznaná reklamácia na výrobok.**

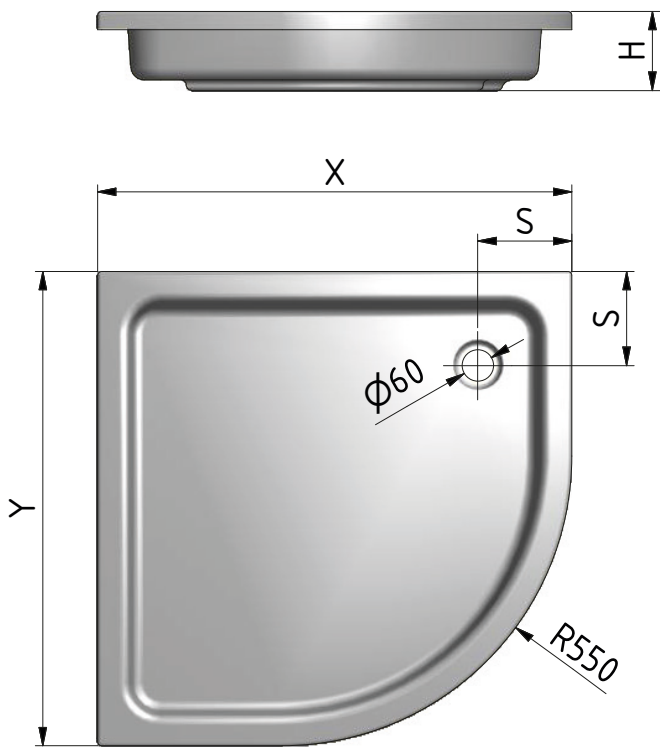
Sprchovú vaničku inštalujte do vopred stavebne pripraveného priestoru. Obklad urobte vždy pod úroveň okraje vaničky. Vaničku nikdy neosádzajte spôsobom pevného zamurovania (tj. lepenie obkladu až po inštalácii vaničky do pripraveného priestoru). Výrobok musí byť vyberateľný (smerom hore) bez násilných stavebných zásahov!!!

**H** **Figyelem!!! - a terméket a vásárlásakor és az installálás előtt alaposan ellenőrizzük, ellenőrizzük, hogy nincs-e rajta mechanikus sérülés, vagy egyéb károsodás. Az installálás után az ilyen típusú hiányosságokat a forgalmazó, sem a gyártó nem tudja fi gyelembe venni.**

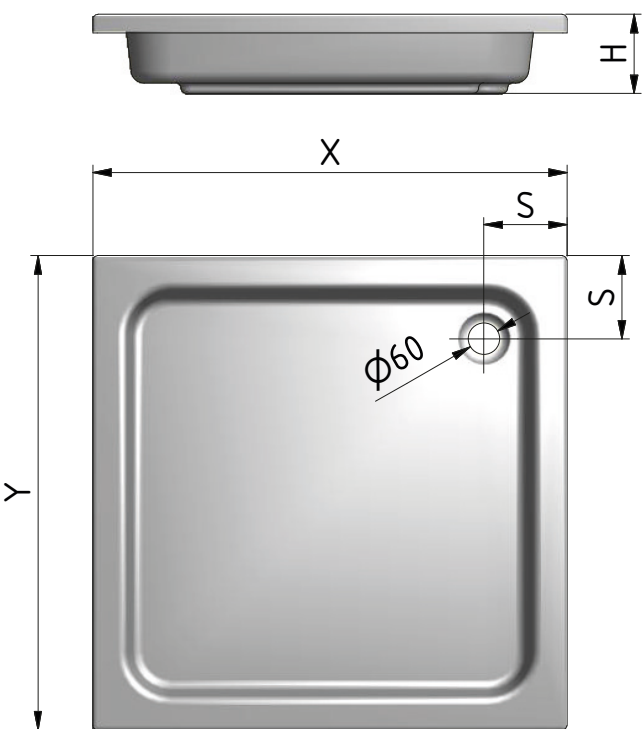
A zuhanyozó tálcát az építészeti elöre előkészített helyen installáljuk. A burkolatot minden esetben a tálcá széle alá rakjuk le. A tálcákat soha ne telepítsük szilárd falazásos módszerrel (azaz. A burkolatot csupán a tálcá telepítése után rögzítsük ragasztóval). A terméknek kivehetőnek kell lennie (felfelé irányban), mégpedig erőszakos beavatkozás nélkül!!!

**LT** **Dėmesio!!! Pirkdami ir montuodami gaminį atidžiai patikrinkite, ar nėra mechaninių ar kitų jo pažeidimų. Sumontavus gaminį, pretenzijos dėl gaminio nebepriimamos.**

Dušo padėklą montuokite iš anksto parengtoje vietoje (šis padėklas turi būti montuojamas ant paruoštų grindų). Apvada turi būti padėklo krašto lygio. Niekada tvirtai nemūrykite padėklo prie sienų (t. y. apvadu klijavimas jau įmontavus padėklą į paruoštą vietą). Gaminys turėtų išsimontuoti (kryptimi į viršų) nenaudojant didelės statybinės jėgos!!!

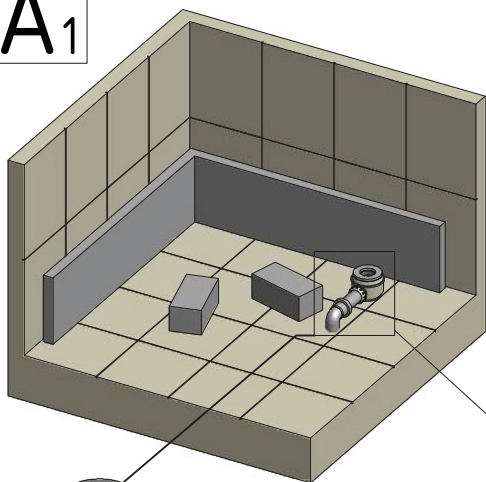


HAWAII					
Id.	DIMENSIONS	X(mm)	Y(mm)	S(mm)	H(mm)
8000007	800x800x150;R550	800	800	180	150
8000026	900x900x160;R550	900	900	185	160

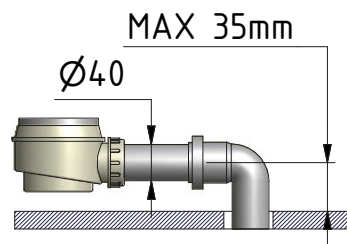
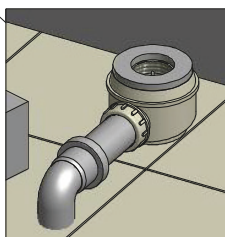
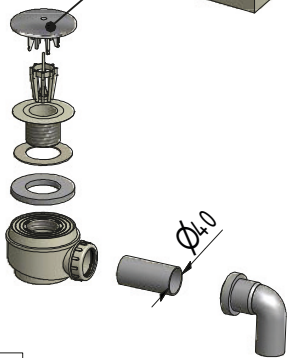


COLA					
Id.	DIMENSIONS	X(mm)	Y(mm)	S(mm)	H(mm)
8000003	800x800x170	800	800	170	170
8000004	900x900x170	900	900	225	170

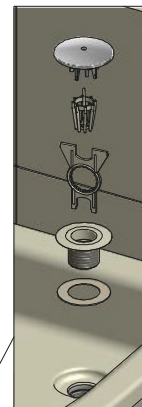
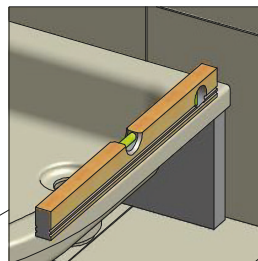
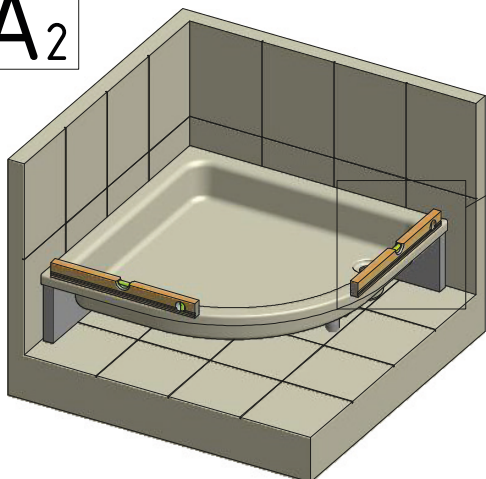
A<sub>1</sub>



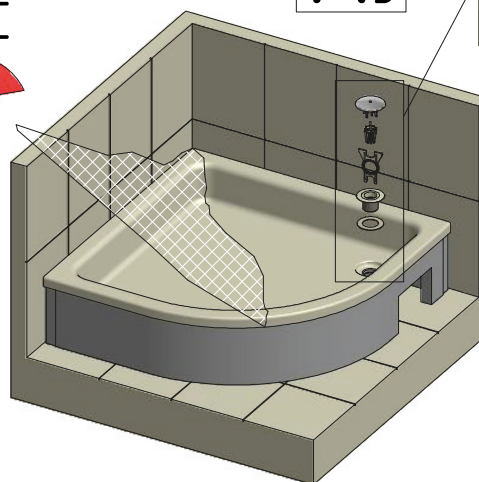
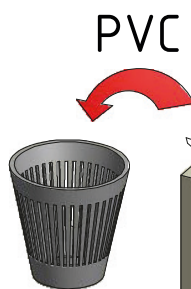
- CZ** Usazení podezděním
- EN** Installation by masonry
- D** Montage per mauerwerk
- SK** Usadenie podmurovaním
- H** Telepítés falazattal
- LT** Montavimas mūru



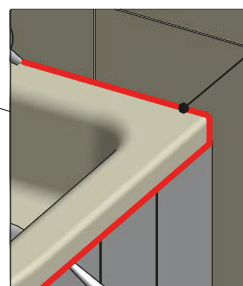
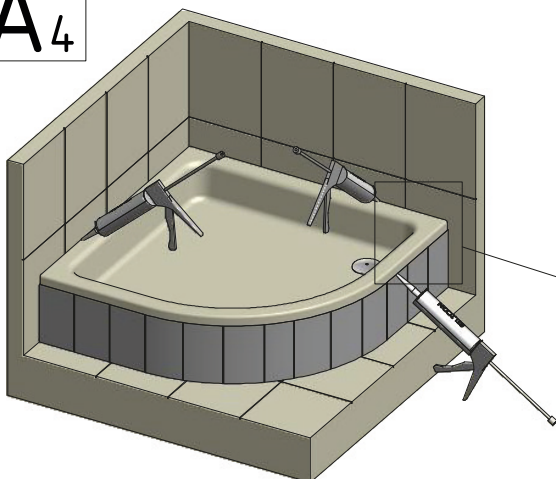
A<sub>2</sub>



A<sub>3</sub>



A<sub>4</sub>

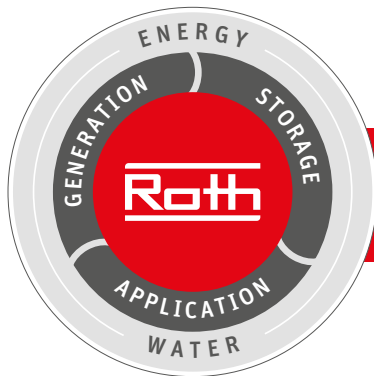


SILICONE









## Roth Energy and Sanitary Systems

### Generation

- Solar systems <
- Heat pump systems <

### Storage

- Storage systems for  
Domestic & heating water <
- Combustibles and biofuels <
- Rainwater and waste water <

### Application

- > Radiant heating  
and cooling systems
- > Pipe installation systems
- > Shower system

# Roth

#### ■ Czech Republic

#### Roth Czech s.r.o.

Třebořov 160

569 33 Třebořov

Tel.: +420 461 353 611

E-Mail: [objednavky@roth-czech.cz](mailto:objednavky@roth-czech.cz)

[www.roth-czech.cz](http://www.roth-czech.cz)